



РУПОР ИЗМЕРИТЕЛЬНЫЙ ШИРОКОПОЛОСНЫЙ

П6-124

КНПР.464653.008

РУКОВОДСТВО ПО ЭКСПЛУАТАЦИИ

КНПР.464653.008 РЭ

СОДЕРЖАНИЕ

	Стр.
Введение.....	3
1 Нормативные ссылки	3
2 Сокращения.....	3
3 Требования безопасности	4
4 Описание рупора и принципов работы	4
4.1 Назначение	4
4.2 Состав рупора	5
4.3 Технические характеристики	5
4.4 Устройство и работа рупора.....	6
5 Подготовка рупора к использованию.....	8
5.1 Эксплуатационные ограничения	8
5.2 Подготовка к работе.....	8
5.3 Использование антенны.....	8
5.4 Проведение измерений.....	9
6 Поверка рупоров.....	13
6.1 Общие положения	13
6.2 Операции поверки	13
7 Техническое обслуживание.....	13
7.1 Общие указания	13
7.2 Меры безопасности	14
7.3 Порядок технического обслуживания.....	14
8 Консервация/расконсервация.....	14
8.1 Общие указания.....	14
8.2 Меры безопасности при консервации/расконсервации.....	14
8.3 Консервация.....	15
8.4 Расконсервация.....	15
9 Ремонт рупора.....	15
10 Хранение	16
11 Транспортирование	17
12 Тара и упаковка	17
13 Маркировка.....	17

ВВЕДЕНИЕ

Настоящее руководство по эксплуатации предназначено для пояснения принципа действия рупора измерительного широкополосного П6-124 и устанавливает порядок его эксплуатации и поверки.

При проведении измерений или использовании рупора измерительного широкополосного П6-124 в качестве передающего устройства необходимо соблюдать правила техники безопасности при работе с СВЧ - излучениями. СВЧ - излучения могут представлять опасность для жизни и здоровья человека.

При изучении и работе с рупором измерительным широкополосным П6-124 следует руководствоваться формуляром КНПР.464653.008 ФО, настоящим руководством по эксплуатации, графиком зависимости коэффициента усиления от частоты, полученным по результатам поверки рупора.

Зарегистрирован в государственном реестре средств измерений под номером 58705.

Авторские права на изделие принадлежат АО «СКАРД - Электроникс»:

– все конструктивные и схематические решения, примененные в изделиях, являются интеллектуальной собственностью АО «СКАРД - Электроникс».

– любое копирование, или применение использованных в изделии схемотехнических и конструктивных решений, а также использование изделия в качестве базовой технологии для разработки аналогичных изделий не допускается.

1 НОРМАТИВНЫЕ ССЫЛКИ

1.1 В настоящем РЭ использованы ссылки на следующие стандарты:

– ГОСТ РВ 51914-2002 Элементы соединения СВЧ трактов электронных измерительных приборов. Присоединительные размеры

– ГОСТ 12.3.019-80 Система стандартов безопасности труда. Испытания и измерения электрические. Общие требования безопасности

– ГОСТ 14192-96 Маркировка грузов

– ГОСТ 18680-73 Детали пломбирования. Общие технические условия

– ГОСТ 18678-80 Чашки пломбировочные. Конструкция и размеры

– ГОСТ 22261-94 Средства измерений электрических и магнитных величин.

Общие технические условия

– ПР 50.2.006-94 ГСИ. Порядок проведения поверки средств измерений

2 СОКРАЩЕНИЯ

– КО - контрольный осмотр;

– КСВН - коэффициент стоячей волны по напряжению;

– МП - методика поверки

– НМ - нормы расхода материалов;

– ПВХ - поливинилхлорид;

– РЭ - руководство по эксплуатации;

– СВЧ - сверхвысокая частота, сверхвысокочастотный (прибор/компонент);

- ТО - техническое обслуживание;
- ФО - формуляр.

3 ТРЕБОВАНИЯ БЕЗОПАСНОСТИ

3.1 При проведении измерений или использовании рупора измерительного широкополосного в качестве передающего устройства необходимо соблюдать правила техники безопасности при работе с СВЧ - излучениями. СВЧ - излучения могут представлять опасность для жизни и здоровья человека.

3.1.1 При работе с рупором совместно с генераторами сигналов должны использоваться защитные элементы (экраны, поглотители и т.п.) для ограничения воздействия электромагнитных полей в рабочей зоне до допускаемых уровней.

3.1.2 ЗАПРЕЩАЕТСЯ проведение измерений при отсутствии или неисправности заземления аппаратуры, используемой совместно с рупором.

3.2 Эксплуатация и обслуживание рупора должно осуществляться персоналом, прошедшим специальную подготовку и изучившим требования безопасности по ГОСТ 22261, ГОСТ 12.2.091, ГОСТ 26104, инструкцию по правилам и мерам безопасности и прошедшие инструктаж на рабочем месте.

3.3 Обслуживающий персонал должен иметь группу по электробезопасности не ниже третьей согласно «Межотраслевым правилам по охране труда (правила безопасности) при эксплуатации электроустановок «ПОТ РМ-016-2001 РД 153-34.0-03.150-00».

3.4 Для предохранения работающего персонала от воздействия опасных и вредных производственных факторов необходимо:

- соединить корпусные клеммы всех средств измерения с шиной заземления;
- пользоваться инструментом только с изолированными ручками;
- производить пайку, осмотр и ремонт только при отключенном напряжении питания.
- отсоединять и присоединять кабели питания при выключенном напряжении питания;
- отключать напряжения питания при уходе с рабочего места и после окончания работы.

4 ОПИСАНИЕ РУПОРА И ПРИНЦИПОВ РАБОТЫ

4.1 Назначение

4.1.1 Рупор измерительный широкополосный Пб-124 (далее – рупор) предназначен для измерений характеристик электромагнитных полей в диапазоне частот от 2,0 до 18,0 ГГц.

4.1.2. Рупор, совместно с измерительными приемными устройствами применяется для измерения плотности потока энергии электромагнитного поля, параметров других антенных устройств, параметров электромагнитной совместимости радиоэлектронных средств. Совместно с передающими устройствами применяется для возбуждения электромагнитного поля с заданной плотностью потока энергии в диапазоне частот от 2,0 до 18,0 ГГц. Рупор

может использоваться для работы в лабораторных, заводских и полевых условиях в качестве рабочего средства измерений.

4.1.3 Нормальные условия применения:

- температура окружающей среды (20±5) °С;
- относительная влажность воздуха от 30 до 80 %;
- атмосферное давление кПа (мм рт. ст) от 84 до 106 (от 630 до 795).

4.1.4 Рабочие условия применения:

- температура окружающей среды, °С от минус 50 до плюс 40;
- относительная влажность воздуха не более 95 % при температуре 35 °С;
- атмосферное давление, мм рт.ст от 460 до 800.

4.2 Состав рупора

4.2.1 Состав комплекта рупора приведен в таблице 1.

Таблица 1 – Состав комплекта рупора

№ п/п	Наименование	Обозначение	Количество
1.	Рупор измерительный широкополосный П6-124	КНПР.464653.008	1
<i>Эксплуатационная документация</i>			
2.	Руководство по эксплуатации	КНПР.464653.008 РЭ	1
3.	Формуляр	КНПР.464653.008 ФО	1
4.	Методика поверки	КНПР.464653.008 МП	1
5.	Нормы расхода материалов	КНПР.464653.008 НМ	1
<i>Прочие изделия</i>			
6.	Кронштейн АК-02 для крепления рупора*	КНПР.301421.004	1
7.	Кронштейн для уравнивания рупора*	КНПР.301421.005	1
8.	Экран влагозащитный*	-	1
9.	Короб транспортировочный*	-	1

Примечания: 1. *Изделия поставляются по дополнительной заявке заказчика. 2. Экран влагозащитный поз.8 предназначен для защиты раскрыва рупора от дождя и брызг.

4.3 Технические характеристики

4.3.1 Основные технические характеристики рупора приведены в таблице 2.

Таблица 2 – Основные технические характеристики рупора

Наименование параметра или характеристики	Данные по ТУ
Диапазон частот, ГГц	от 2,0 до 18,0
Коэффициент усиления в диапазоне рабочих частот, дБ, не менее	от 10,0 до 23,0
Пределы допускаемой погрешности измерений коэффициента усиления, дБ:	
в диапазоне частот от 2 до 10 ГГц	±1,8
в диапазоне частот свыше 10 ГГц	± 2,0
КСВН входа, не более:	
в диапазоне частот от 2 до 10 ГГц	2,0
в диапазоне частот свыше 10 ГГц	2,5
Габаритные размеры (длина×ширина×высота), мм, не более	442,0×208,0×174,0
Масса, кг, не более	2,8

4.3.2 Действительные значения коэффициентов усиления рупора для заданной частоты определяют по графикам, приведенным в формуляре на конкретный образец изделия. Значения коэффициента усиления могут уточняться по результатам периодической поверки.

4.3.3. Рупор имеет линейную поляризацию. Уровень поля ортогональной поляризации антенны относительно уровня поля основной поляризации в рабочем диапазоне частот не менее минус 20 дБ.

4.4 Устройство и работа рупора

4.4.1 Конструктивно рупор выполнен на базе Н-образного волновода, в центре которого встроены металлические пластины экспоненциальной формы, являющиеся продолжением его выступов. Рупор имеет форму усеченной пирамиды с квадратным основанием и вершиной. Толщина пластин линейно увеличивается по мере приближения к раскрытию рупора. Рупор имеет коаксиальный СВЧ - вход с волновым сопротивлением 50 Ом типа SMA (розетка) по ГОСТ РВ 51914-2002 и клемму заземления.

Конструкция рупора в диапазоне частот обеспечивает малый коэффициент стоячей волны по напряжению (КСВН) и монотонную частотную зависимость коэффициента усиления. Принцип действия рупора основан на преобразовании плотности потока энергии электромагнитного поля в соответствующую ей высокочастотную мощность в тракте. Для измерения характеристик электромагнитных полей рупор подключается к входу анализатора спектра, измерительного приёмника, измерителя мощности или иного приёмного измерительного устройства.

Для передачи ВЧ энергии электромагнитного поля антенна подключается к выходу генератора или усилителя ВЧ.

Общий вид рупора П6-124 представлен на рис. 1.

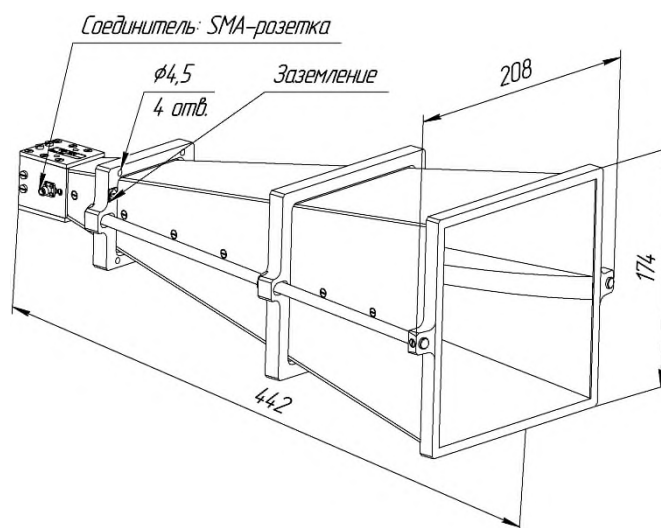


Рисунок 1 – Общий вид рупора П6-124

Общий вид элементов для крепления рупора на универсальном фотоштативе приведен на рисунках 2 и 3.



Рисунок 2 – Общий вид кронштейна АК-02 для крепления рупора



Рисунок 3– Общий вид кронштейна КНПР.301421.005 для уравнивания рупора

Внешний вид рупора П6-124 в развёрнутом положении приведен на рис. 4.

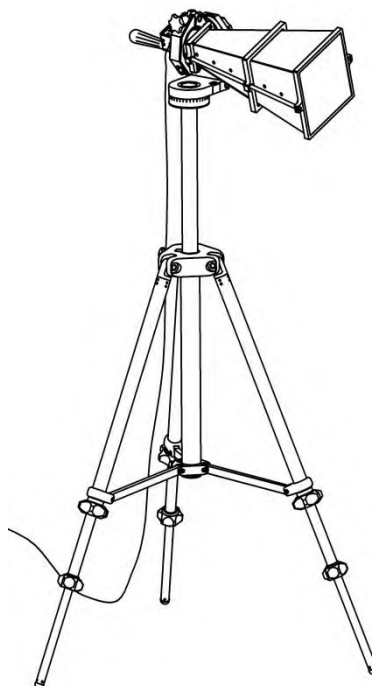


Рисунок 4 – Внешний вид рупора П6-124 в развёрнутом положении

5 ПОДГОТОВКА РУПОРА К ИСПОЛЬЗОВАНИЮ

5.1 Эксплуатационные ограничения

5.1.1 Перед началом эксплуатации рупора необходимо ознакомиться с эксплуатационной документацией.

5.1.2 При работе с рупором персонал должен владеть основами работы с антенно-фидерной техникой. В процессе работы с антенной запрещается её использование для решения нефункциональных задач.

5.1.3 Персонал обязан строго выполнять правила техники электробезопасности в соответствии с ГОСТ 12.3.019-80.

5.1.4 При выполнении работ по разворачиванию рупора и в процессе использования **ЗАПРЕЩАЕТСЯ** оказывать механические воздействия, приводящие к изменению габаритных размеров, а также целостности и исправности узлов рупора.

5.1.5 **КАТЕГОРИЧЕСКИ ЗАПРЕЩАЕТСЯ** использование СВЧ переходов и измерительных кабелей, оборудованных соединителями, имеющими несовместимый стандарт резьбового и канального соединения с рупором.

5.2 Подготовка к работе

5.2.1 Рупор может применяться, как с элементами крепления для универсального штатива, предлагаемыми в дополнительном комплекте поставки (см. табл. 1), так и с оригинальными креплениями заказчика. В последнем случае для установки элементов крепления предназначены четыре отверстия диаметром 4,5 мм, указанные на рис. 1.

5.2.2 Установку рупора на универсальном фотоштативе с использованием элементов крепления (табл.2) производите в следующей последовательности:

1) закрепите кронштейн АК-02 на штативе в соответствии с требованиями инструкции по эксплуатации фотоштатива;

2) установите штатив, выдвиньте опоры штатива и закрепите на необходимой высоте зажимами.

3) установите рупор в узел крепления кронштейна АК-02 и зафиксируйте накидным хомутом;

4) вращением рупора вокруг продольной оси установите необходимый угол наклона линейной поляризации (совмещение риски на кольце рупора с нулевой отметкой измерительной шкалы соответствует вертикальной поляризации сигнала);

5) соедините клемму заземления рупора с шиной заземления.

Рупор готов к работе.

5.3 Использование антенны

5.3.1 Режим приёма

1) присоедините свободный разъем измерительного кабеля (в комплект антенны не входит) к входному разъему вашего измерительного прибора. В случае несоответствия сечений разъемов кабеля и измерительного прибора используйте прецизионный СВЧ переход из состава комплекта вашего измерительного прибора.

2) включите ваш измерительный прибор. В соответствии с инструкцией по эксплуатации вашего прибора подготовьте его к работе, установите необходимые настройки и приступайте к проведению измерений.

5.3.2 Режим передачи

1) присоедините свободный разъем измерительного кабеля к выходному разъему вашего генератора или усилителя ВЧ (в случае несоответствия сечений разъемов кабеля и измерительного прибора используйте прецизионный СВЧ переход из состава комплекта вашего измерительного прибора).

2) включите ваш генератор или усилитель ВЧ. В соответствии с инструкцией по эксплуатации вашего прибора подготовьте его к работе и приступайте к использованию антенны в качестве излучающей в определённом диапазоне частот и мощности.

5.4 Проведение измерений.

5.4.1 Для проведения измерений антенна должна быть установлена в помещении без отражающих предметов, размеры которого удовлетворяют условию по расстоянию l в сантиметрах между приёмной и передающей антеннами не менее:

$$l = \frac{2(D_1 + D_2)^2}{\lambda}, \quad (1)$$

где D_1, D_2 – наибольшие размеры раскрывов передающей и приёмной антенн, см;
 λ – длина волны, см.

или на открытой площадке размером 20,0x8,0 удалённой от отражающих предметов.

5.4.2 При подготовке к измерениям следует убедиться прежде всего в полной исправности и работоспособности антенны. Аппаратура, необходимая для проведения измерений (измерительные генераторы, измерители мощности, анализаторы спектра и т.д.) должна быть прогрета в течение времени, указанного в руководстве по эксплуатации.

5.4.3 Измерение плотности потока энергии электромагнитного поля производится следующим образом:

– присоедините измерительную антенну к измерительному прибору с помощью кабеля, либо непосредственно, в зависимости от условий измерения, в соответствии со схемой, приведённой на рисунке 5.



Рисунок 5 – Схема соединения приборов при измерении плотности потока энергии

– поворачивайте измерительную антенну по азимуту, углу места и поляризации до получения максимального показания измерительного прибора и произведите отсчёт мощности P в микроваттах.

Если антенна присоединяется к измерительному прибору кабелем, то действительное значение мощности P_0 в микроваттах, принятой антенной, определяется с учётом ослабления кабеля по формуле:

$$P_0 = P 10^{0,1N} \quad (2)$$

где N – величина ослабления кабеля в децибелах.

– подсчитайте плотность потока энергии S в раскрыве антенны в микроваттах на квадратный сантиметр по формуле:

$$S = \frac{P_o}{A_{\text{эф}}^0}, \quad (3)$$

где $A_{\text{эф}}^0$ – эффективная площадь антенны, определяемая для каждой частоты в см^2 .

– погрешность измерения плотности потока энергии δ_s вычисляется по формуле, если антенна присоединяется к измерительному прибору с помощью кабеля:

$$\delta_s = \pm \sqrt{\delta_P^2 + \delta_K^2 + \delta_A^2 + \delta_{\text{отр}}^2} \quad (4)$$

если антенна присоединяется непосредственно к измерительному прибору, то погрешность измерения плотности потока энергии вычисляется по формуле:

$$\delta_s = \pm \sqrt{\delta_P^2 + \delta_K^2 + \delta_{\text{отр}}^2} \quad (5)$$

где δ_P – погрешность измерения мощности измерительным прибором;

δ_K – погрешность аттестации кабеля по ослаблению;

δ_A – погрешность аттестации антенны по эффективной площади;

$\delta_{\text{отр}}$ – максимальное значение погрешности за счёт рассогласования.

Если измерительный прибор соединяется с антенной кабелем, то предельные значения погрешности за счёт рассогласования $\delta'_{\text{отр}}$ и $\delta''_{\text{отр}}$ вычисляются по формулам:

$$\delta'_{\text{отр}} = \frac{(1-|\Gamma_A|^2)(1-|\Gamma_{\text{ип}}|^2)}{(1-\sigma+|\Gamma_A| \cdot |\Gamma_{\text{ип}}| \cdot |\Gamma_1|^2)^2} - 1; \quad (6)$$

$$\delta''_{\text{отр}} = \frac{(1-|\Gamma_A|^2)(1-|\Gamma_{\text{ип}}|^2)}{(1+\sigma+|\Gamma_A| \cdot |\Gamma_{\text{ип}}| \cdot |\Gamma_1|^2)^2} - 1, \quad (7)$$

$$\text{где } \sigma = |\Gamma_A| \cdot |\Gamma_1| + |\Gamma_1| \cdot |\Gamma_{\text{ип}}| + \frac{1}{K} |\Gamma_A| \cdot |\Gamma_{\text{ип}}| \quad (8)$$

$|\Gamma_A|$ – модуль коэффициента отражения антенны;

$|\Gamma_{\text{ип}}|$ – модуль коэффициента отражения измерительного прибора;

$|\Gamma_1|$ – модуль коэффициента отражения кабеля, который считается одинаковым с обоих концов кабеля;

K – ослабление кабеля в относительных единицах.

Модуль коэффициента отражения $|\Gamma|$ связан с КСВ $K_{\text{стУ}}$ соотношением:

$$|\Gamma| = \frac{K_{\text{стУ}} - 1}{K_{\text{стУ}} + 1}. \quad (9)$$

Величины КСВ антенны, кабеля и измерительного прибора указаны в их эксплуатационных документах. В качестве $\delta_{\text{отр}}$ берётся большее по абсолютной величине из значений $\delta'_{\text{отр}}$ и $\delta''_{\text{отр}}$.

Если измерительный прибор соединяется с антенной непосредственно, то предельные значения погрешности за счёт рассогласования $\delta'_{отр}$ и $\delta''_{отр}$ вычисляются по формуле:

$$\delta'_{отр} = \frac{(1-|\Gamma_A|^2)(1-|\Gamma_{ин}|^2)}{(1-|\Gamma_A|\cdot|\Gamma_{ин}|)^2} - 1; \quad (10)$$

$$\delta''_{отр} = \frac{(1-|\Gamma_A|^2)(1-|\Gamma_{ин}|^2)}{(1+|\Gamma_A|\cdot|\Gamma_{ин}|)^2} - 1. \quad (11)$$

В качестве $\delta_{отр}$ берётся большее по абсолютной величине из значений $\delta'_{отр}$ и $\delta''_{отр}$.

5.4.4 Создание электромагнитного поля с заданной плотностью потока энергии.

– рассчитайте мощность P в микроваттах, которую следует подвести к передающей антенне, чтобы на расстоянии l в сантиметрах от неё создать заданную плотность энергии S в микроваттах на квадратный сантиметр по формуле:

$$P = \frac{S\lambda^2 l^2}{A_{эф}^0}, \quad (12)$$

где λ – длина волны, см;

$A_{эф}^0$ – эффективная площадь антенны, определяемая для каждой частоты по графику, или по значениям, приведённым в табличной части Свидетельства о поверке, придаваемым к антенне, см².

– соедините приборы по схеме, приведённой на рисунке 6.

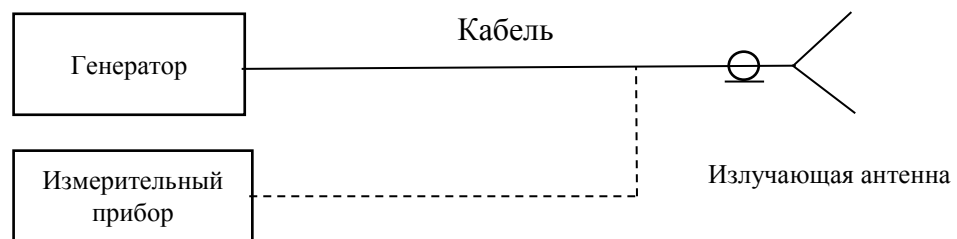


Рисунок 6 – Схема соединения приборов для создания электромагнитного поля с заданной плотностью потока энергии.

– присоедините измерительный прибор к выходу кабеля, присоединённого к генератору, и установите требуемую мощность P .

– отсоедините кабель от измерительного прибора и присоедините к антенне. При этом на расстоянии l от антенны будет создано поле плотностью потока энергии S .

– погрешность создания электромагнитного поля с заданной плотностью потока энергии δ_S вычисляется по формуле:

$$\delta_S = \pm \sqrt{\delta_p^2 + \delta_A^2 + (2\delta_l)^2 + (2\delta_\lambda)^2 + \delta_{отр}^2}, \quad (13)$$

где δ_p – погрешность измерения мощности измерительного прибора;

δ_A – погрешность аттестации антенн по эффективной площади;

δ_l – погрешность определения расстояния;

δ_λ – погрешность определения длины волны;

$\delta_{отр}$ – максимальное значение погрешности за счёт рассогласования.

Предельные значения погрешности за счёт рассогласования $\delta'_{отр}$ и $\delta''_{отр}$ вычисляются по формулам:

$$\delta'_{отр} = \frac{(1-|\Gamma_A|^2)(1+|\Gamma_r|\cdot|\Gamma_{ип}|)^2}{(1-|\Gamma_{ип}|^2)(1+|\Gamma_r|\cdot|\Gamma_A|^2)} - 1; \quad (14)$$

$$\delta''_{отр} = \frac{(1-|\Gamma_r|^2)(1-|\Gamma_r|\cdot|\Gamma_{им}|)^2}{(1-|\Gamma_{им}|^2)(1+|\Gamma_r|\cdot|\Gamma_A|^2)} - 1 \quad (15)$$

где $|\Gamma_A|$, $|\Gamma_{ип}|$, $|\Gamma_r|$ – модули коэффициентов отражения, измерительного прибора и генератора соответственно.

В качестве $\delta_{отр}$ берётся большее по абсолютной величине из значений $\delta'_{отр}$ и $\delta''_{отр}$.

5.4.5 Измерение эффективной площади антенн.

– измерение эффективной площади (либо коэффициента усиления) антенны производится методом сравнения.

– соедините приборы по схеме, приведённой на рисунке 7.

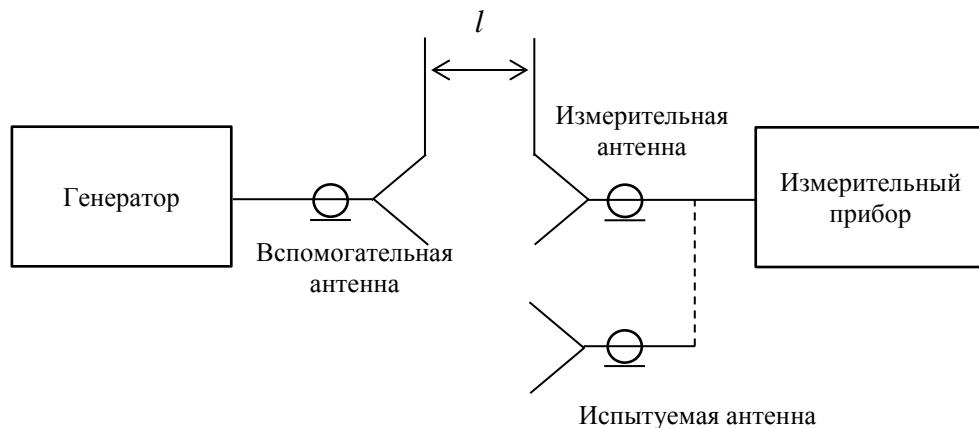


Рисунок 7 – Схема соединения приборов при измерении эффективной площади.

В качестве передающей антенны (вспомогательной антенны) может быть использована антенна любого типа данного диапазона.

– установите расстояние l в сантиметрах между приёмной и передающей антеннами не менее:

$$l = \frac{2(D_1+D_2)^2}{\lambda}, \quad (16)$$

где D_1 , D_2 – наибольшие размеры раскрывов передающей и приёмной антенн, см;
 λ – длина волны, см.

– устанавливайте в качестве приёмной антенны измерительную или испытываемую антенну, присоединяя их к измерительному прибору непосредственно или с помощью одного и того же кабеля.

– поворачивайте приёмную и передающую антенны по азимуту, углу места и поляризации до получения максимального показания измерительного прибора. Произведите отсчёт мощности $P'_{пр}$ в микроваттах, принятой испытываемой антенной, или мощность $P_{пр}$ в микроваттах, принятой измерительной антенной.

– определите эффективную площадь $A_{эф}$ в квадратных сантиметрах испытываемой антенны по формуле:

$$A_{эф} = \frac{P'_{пр}}{P_{пр}} A_{эф}^o, \quad (17)$$

где $A_{\text{эф}}^0$ – эффективная площадь измерительной антенны, определяемая по графику, или по значениям частоты и коэффициента усиления (G), приведённым в табличной части Свидетельства о поверке, придаваемым к антенне см^2 .

$$A_{\text{эф}}^0 = \frac{\lambda^2}{4\pi} G \quad (18)$$

– погрешность определения эффективной площади вычисляется по формуле:

$$\delta = \pm \sqrt{\delta_{\text{р}}^2 + \delta_{\text{А}}^2 + \delta_{\text{отр}}^2}, \quad (19)$$

где $\delta_{\text{р}}$ – погрешность измерения отношения мощностей измерительным прибором;

$\delta_{\text{А}}$ – погрешность аттестации измерительной антенны по эффективной площади;

$\delta_{\text{отр}}$ – максимальная погрешность за счёт рассогласования.

– предельные значения погрешности за счёт рассогласования $\delta'_{\text{отр}}$ и $\delta''_{\text{отр}}$ вычисляются по формулам:

$$\delta'_{\text{отр}} = \frac{(1-|\Gamma|^2)(1+|\Gamma_{\text{о}}|\cdot|\Gamma_{\text{ип}}|)^2}{(1-|\Gamma|^2)(1+|\Gamma_{\text{о}}|\cdot|\Gamma_{\text{ип}}|)^2} - 1; \quad (20)$$

$$\delta''_{\text{отр}} = \frac{(1-|\Gamma|^2)(1-|\Gamma_{\text{о}}|\cdot|\Gamma_{\text{ип}}|)^2}{(1-|\Gamma|^2)(1+|\Gamma_{\text{о}}|\cdot|\Gamma_{\text{ип}}|)^2} - 1, \quad (21)$$

где $|\Gamma|$, $|\Gamma_{\text{о}}|$, $|\Gamma_{\text{ип}}|$ – модули коэффициентов отражения измерительной антенны, испытываемой антенны и измерительного прибора соответственно.

В качестве $\delta_{\text{отр}}$ берётся большее по абсолютной величине из значений $\delta'_{\text{отр}}$ и $\delta''_{\text{отр}}$.

6 ПОВЕРКА РУПОРОВ

6.1 Общие положения

6.1.1 Настоящий раздел устанавливает методику первичной и периодической поверки рупоров.

6.1.2 Первичной поверке подлежат рупоры до ввода в эксплуатацию и после ремонта. При эксплуатации рупоры подлежат периодической поверке. Интервал между поверками 2 года.

6.2 Операции поверки

Поверка рупоров осуществляется в соответствии ПР 50.2.006 по методике поверки КНПР.464653.008 МП, входящей в комплект поставки.

7 ТЕХНИЧЕСКОЕ ОБСЛУЖИВАНИЕ

7.1 Общие указания

7.1.1 Техническое обслуживание проводят с целью обеспечения работоспособного состояния рупора в течение её эксплуатации и хранения.

7.1.2 В процессе эксплуатации рупор должен содержаться в чистоте и находиться в климатических условиях, оговоренных в настоящем руководстве по эксплуатации.

7.2 Меры безопасности

7.2.1 К выполнению работ по техническому обслуживанию рупора допускаются лица, прошедшие инструктаж по технике безопасности, производственной санитарии и обученные обращению с легковоспламеняющимися жидкостями.

7.3 Порядок технического обслуживания

7.3.1 В зависимости от этапов эксплуатации проводят следующие виды технического обслуживания:

- контрольный осмотр (КО);
- техническое обслуживание ТО-1.

7.3.2 КО проводят перед и после использования антенны по назначению и после транспортирования.

7.3.3 При КО проведите визуальную проверку:

- состава комплекта рупора по номенклатуре и параметрам;
- состояния лакокрасочных покрытий изделий комплекта рупора;
- отсутствие механических повреждений изделий комплекта рупора.

Особое внимание уделите проверке на отсутствие механических повреждений внутренних поверхностей рупора.

7.3.4 Техническое обслуживание №1 (ТО-1) проводится не реже одного раза в квартал при эксплуатации, перед проведением поверки, а так же при постановке рупора на хранение и вводе в эксплуатацию после хранения.

7.3.5 При ТО-1 проведите:

- работы по пункту 9.3 (КО).
- произведите очистку поверхностей изделий ветошью.
- произведите смазку трущихся деталей крепления антенны смазкой ОКБ 122-7

ГОСТ 18179-72. Излишки смазки удалите ветошью.

– произведите очистку от пыли, загрязнений и окислений СВЧ разъёма (соединителей) спиртом этиловым ректифицированным техническим ГОСТ 18300-87.

8 КОНСЕРВАЦИЯ/РАСКОНСЕРВАЦИЯ

8.1 Общие указания

8.1.1 Консервацию (расконсервацию) рупоров в помещении проводить при температуре воздуха не менее 15 °С.

8.1.2 Помещение для консервации должно быть защищено от проникновения агрессивных газов и пыли.

8.2 Меры безопасности при консервации/расконсервации.

8.2.1 К работе по консервации (расконсервации) рупоров допускаются лица, прошедшие инструктаж по технике безопасности и производственной санитарии при выполнении погрузочно-разгрузочных, окрасочных, консервационных работ и обученные обращению с легковоспламеняющимися жидкостями.

8.2.2 Материалы, применяемые при консервационных работах, должны храниться в отдельной таре с соответствующими надписями в специально отведенном месте.

8.2.3 Помещение для консервации должно быть оборудовано приточно-вытяжной вентиляцией.

8.2.4 ЗАПРЕЩАЕТСЯ по окончании оставлять консервационные материалы на месте консервации.

8.3 Консервация

8.3.1 К консервации допускаются полностью укомплектованное исправное изделие, прошедшее ТО-1.

8.3.2 Проверьте состояние лакокрасочных покрытий наружных поверхностей, при необходимости, восстановите их.

8.3.3 Произведите консервацию неокрашенных металлических частей изделия смазкой ПВК (пушечная).

8.3.4 Просушите изделие обдувом теплым (не более 90 °С) воздухом.

8.3.5 Оберните каждую сборочную единицу изделия пленкой ПВХ и уложите в специальные гнезда укладочного ящика.

8.3.6 Расфасуйте высушенный силикагель в мешки весом не более 0,05 кг и равномерно распределите по объему укладочного ящика.

8.3.7 На законсервированное изделие повесить табличку с указанием даты консервации.

8.3.8 Укладочный ящик упакуйте в картонную коробку в соответствии с разделом 12 настоящего руководства.

8.3.9 Сделайте соответствующую запись в формуляре изделия.

8.4 Расконсервация.

8.4.1 Снять с неокрашенных металлических поверхностей консервационную смазку, промыть растворителем или уайт - спиритом, затем техническим спиртом протереть чистой ветошью.

8.4.2 Проветрить изделие и упаковку, включив вентиляцию на время не менее 30 мин.

8.4.3 Провести ТО-1.

8.4.4 Сделайте соответствующую запись в формуляре изделия.

9 РЕМОНТ РУПОРА

9.1 Ремонт П6-124 производит предприятие изготовитель.

9.2 Характерные неисправности и методы устранения

9.2.1 Характерные неисправности и методы их устранения представлены в таблице 3.

Таблица 3 - Характерные неисправности и методы их устранения

Неисправность	Вероятная причина	Метод устранения
Режим приёма		
При соединении антенны с прибором с помощью измерительного кабеля нет отклика сигнала ВЧ на анализаторе.	Недостаточный уровень ВЧ сигнала на входе измерительной антенны.	Проверить установки параметров на анализаторе спектра или проверить антенну по тестовому сигналу или сигналу с известным достаточным уровнем.
	Поврежден СВЧ кабель из	Проверить измерительный кабель, в

Неисправность	Вероятная причина	Метод устранения
	комплекта измерительного прибора	случае неисправности заменить.
	Нет совпадения оптической и электрической оси рупора с источником сигнала	Необходимо направить измерительный рупор таким образом, чтобы оптическая и электрическая ось совпали, при этом необходимо учитывать направление поляризации источника.
Режим передачи		
При соединении антенны с генератором (усилителем мощности) ВЧ с помощью измерительного кабеля нет отклика сигнала ВЧ на приёмном устройстве.	Недостаточный уровень ВЧ сигнала на входе измерительной антенны.	Проверить установки параметров на генераторе (усилителе мощности) ВЧ, или проверить установки параметров на приёмном устройстве.
	Поврежден СВЧ кабель из комплекта измерительного прибора	Проверить измерительный кабель, в случае неисправности заменить.
	Нет совпадения оптической и электрической оси рупора с источником сигнала	Необходимо направить измерительный рупор таким образом, чтобы оптическая и электрическая ось совпали, при этом необходимо учитывать направление поляризации источника.

10 ХРАНЕНИЕ

10.1 На хранение ставится полностью укомплектованное изделие.

10.2 Установлены следующие сроки хранения изделия:

- в складских условиях до 10 лет;
- в полевых условиях до 5 лет.

10.3 При постановке рупора на краткосрочное хранение на срок не более 3-х месяцев в складских условиях проведите очередное ТО-1.

10.4 При постановке рупора на длительное хранение (более 3-х месяцев) либо на краткосрочное хранение в полевых условиях проведите очередное ТО-1 и консервацию.

10.5 При хранении в неотапливаемом помещении хранение осуществляется в тарных ящиках, накрытых брезентом при следующих условиях:

- диапазон температуры окружающего воздуха от 213 (минус 60) до 323(плюс 50) К (°С);
- относительная влажность воздуха 98 % при температуре 35 °С.

10.6 Складское хранение изделия в отапливаемых хранилищах осуществляется при следующих условиях:

- диапазон температуры окружающего воздуха от 278 (5 °С) до 313 К (40 °С);
- относительная влажность воздуха 80 % при температуре 25 °С;
- в помещении для хранения не должно быть пыли, паров кислот, щелочей, а также газов, вызывающих коррозию.

11 ТРАНСПОРТИРОВАНИЕ

11.1 Транспортирование упакованных в тарные ящики изделий производится всеми видами транспорта при условии защиты от прямого воздействия атмосферных осадков и пыли.

11.2 Тарные ящики с упакованными изделиями должны быть укреплены на транспортных средствах так, чтобы была исключена возможность их смещений и соударений.

11.3 Положение ящиков определяется надписью «ВЕРХ». В случае транспортирования изделия на открытых автомашинах ящики должны быть накрыты брезентом. Погрузка и выгрузка должны производиться с соблюдением мер предосторожности, определенных на каждом ящике.

11.4 Изделие должно транспортироваться в условиях, не превышающих заданных предельных условий: температура воздуха от минус 60 до плюс 50 °С, относительная влажность воздуха до 98 % при температуре 35 °С.


12 ТАРА И УПАКОВКА

12.1 При упаковке все сборочные единицы комплекта рупора должны быть очищены от пыли и грязи и насухо протерты. Затем сборочные единицы согласно описи укладки укладываются в укладочный ящик в специальные гнезда.

12.2 Техническая документация укладывается в укладочный ящик в пакете из ПВХ поверх изделия.

12.3 Укладочный ящик после укладки комплекта рупора закрывают и на противоположные стороны устанавливают пломбы.

12.4 При необходимости дальнейшего транспортирования комплекта укладочный ящик помещается в картонную упаковку. Внутренние размеры картонной упаковки должны превышать соответствующие размеры укладочного ящика не менее, чем на 20 мм. Картонная упаковка внутри выкладывается водонепроницаемой бумагой или ПВХ пленкой таким образом, чтобы концы бумаги (пленки) были выше краев ящика на величину большую половины длины и ширины ящика. Укладочный ящик оборачивают в пленку ПВХ с воздушными амортизирующими полостями не менее 3-х слоев и укладывают в картонную упаковку. При необходимости, свободное пространство между укладочным ящиком и стенками картонной упаковки заполняют уплотнителем. Под крышку картонной упаковки укладывают упаковочный лист. На противоположные стороны картонной упаковки наклеивают контрольные этикетки (пломбы).

12.5 На верхнюю часть картонной упаковки и на боковые стороны наносятся основные, дополнительные и информационные знаки:  по ГОСТ 14192-96.

13 МАРКИРОВКА

13.1 Рупор маркируется путем размещения этикетки/шильдика.

13.2 На этикетки/шильдики наносится следующая обязательная информация:

— товарный знак предприятия-изготовителя;

- знак утверждения типа средства измерений;
- заводской номер изделия;
- обозначение изделия согласно п. 4.2.1 настоящего руководства;
- обозначение входного/выходного разъема.

13.3 Необходимость в пломбировании антенны отсутствует.